

**Mitigeur monocommande bain/douche avec tube vertical positionnement libre
et garniture de douche - Champagne brossé (Or 22cts)**

TARA

25 863 661



S'adapte aux gammes suivantes : TARA,
META

- bec déverseur : jet circulaire enrichi en air
- débit d'eau maxi. 19,5 l/min avec une pression d'écoulement de 3 bars
- Douchette à main : COMPACT RAIN, débit max. 6,8 l/min (à 3 bar)
- douchette à main micro avec système anti-calcaire
- bec pivotant 360°
- saillie 281 mm
- support de douchette
- inverseur automatique bain/douche
- hauteur totale 1031 - 1101 mm
- hauteur de tube vertical 565 - 635 mm
- hauteur jusqu'au mousseur 899 – 969 mm
- rosaces coulissantes Ø 135 mm
- flexible de douche métallique 1250 mm avec protection anti-torsion intégrée

Avec sécurité anti-retour.

	Champagne brossé (Or 22cts)	25 863 661-46
	Chrome	25 863 661-00
	Platine brossé	25 863 661-06
	Dark Chrome	25 863 661-19
	Or clair	25 863 661-26
	Or clair brossé	25 863 661-27
	Laiton brossé (Or 23cts)	25 863 661-28
	Noir mat	25 863 661-33
	Bronze brossé	25 863 661-42
	Champagne (Or 22cts)	25 863 661-47
	Chrome brossé	25 863 661-93
	Dark Platinum brossé	25 863 661-99

25 863 661

mm [inches]

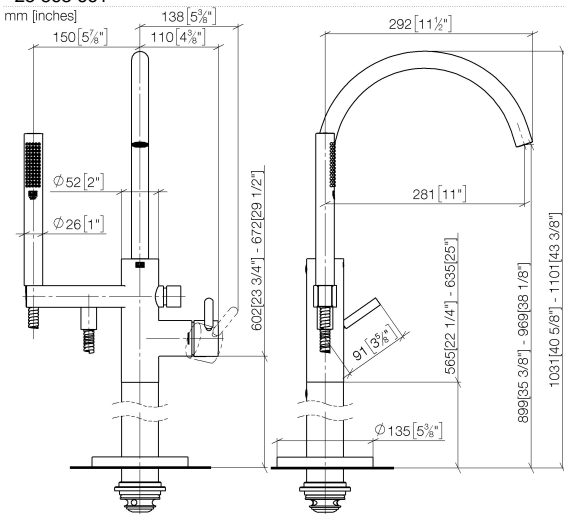
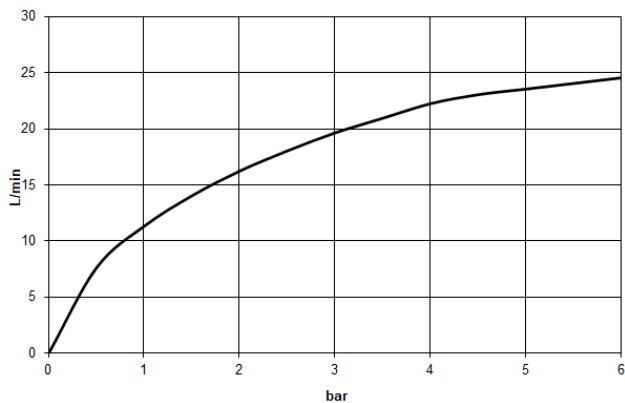


Diagramme de débit

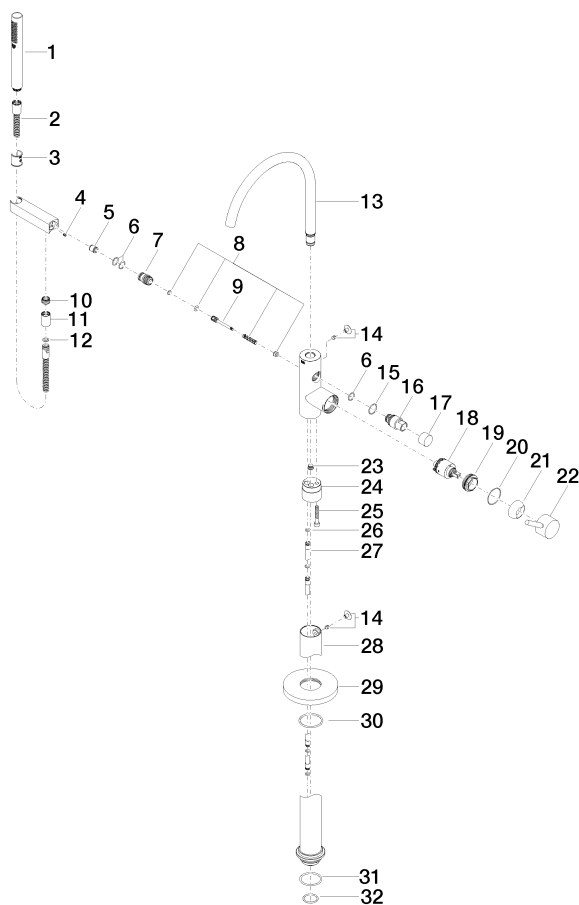


Mitigeur monocommande bain/douche avec tube vertical positionnement libre
et garniture de douche - Champagne brossé (Or 22cts)

TARA

25 863 661

Les pièces pour les
autres finitions
peuvent être
trouvées ici : Chrome



Mitigeur monocommande bain/douche avec tube vertical positionnement libre et garniture de douche - Champagne brossé (Or 22cts)

TARA

25 863 661

Liste des pièces de rechange

N°	Article Numéro	Désignation	Fréquence de montage	Délai de livraison
1	90 12 11 140 30-46	douche	1	30
2	90 30 02 072 00-46	Flexible métallique de douche 1/2" x 3/8" x 1250 mm - Champagne brossé (Or 22cts)	1	30
3	09 18 40 118 90	douille	1	2
4	09 31 11 058 90	tige	1	2
5	90 23 01 141 00 90	anti-retour	1	2
6	90 14 10 010 00 90	joint	3	2
7	09 24 03 153 20-46	raccord à vis	1	-
La pièce de rechange ne peut plus être commandée, veuillez commander l'article de remplacement				
8	90 16 02 023 00 90	ressort	1	2
9	09 31 09 102 20-46	tige	1	-
La pièce de rechange ne peut plus être commandée, veuillez commander l'article de remplacement				
10	09 24 03 069 90	raccord à vis	1	2
11	90 21 02 069 00-46	hotte	1	30
12	90 14 20 026 00 90	joint	1	2
13	90 28 22 327 01-46	bec déverseur	1	30
14	04 31 20 036 00 90	bonde de fond	2	2
15	09 14 10 112 90	joint	1	2
16	09 21 34 081 20-46	raccord à vis	1	30
17	09 20 88 002-46	poignée	1	30
18	90 15 05 039 00 90	cartouche	1	2
19	09 24 04 298 90	écrou	1	2
20	09 14 10 037 90	joint	1	2
21	09 28 30 036-46	hotte	1	30
22	90 20 66 005 00-46	poignée	1	30
23	04 31 20 039 11 90	bonde de fond	1	2
24	09 24 03 152 20-46	adaptateur	1	-
La pièce de rechange ne peut plus être commandée, veuillez commander l'article de remplacement				
25	09 30 30 111 90	vis	1	2
26	09 14 10 139 90	joint	2	2
27	04 28 22 025 00 90	raccord	2	2
28	04 28 22 030 00-46	tuyau	1	30
29	09 27 88 007-46	rosace	1	30
30	90 14 10 129 00 90	joint	1	2
31	09 14 10 084 90	joint	1	2
32	09 14 10 018 90	joint	1	2